

Marche passive DISPOSITIF PASSIF ANTI- CHUTE (COMBLE LACUNE)

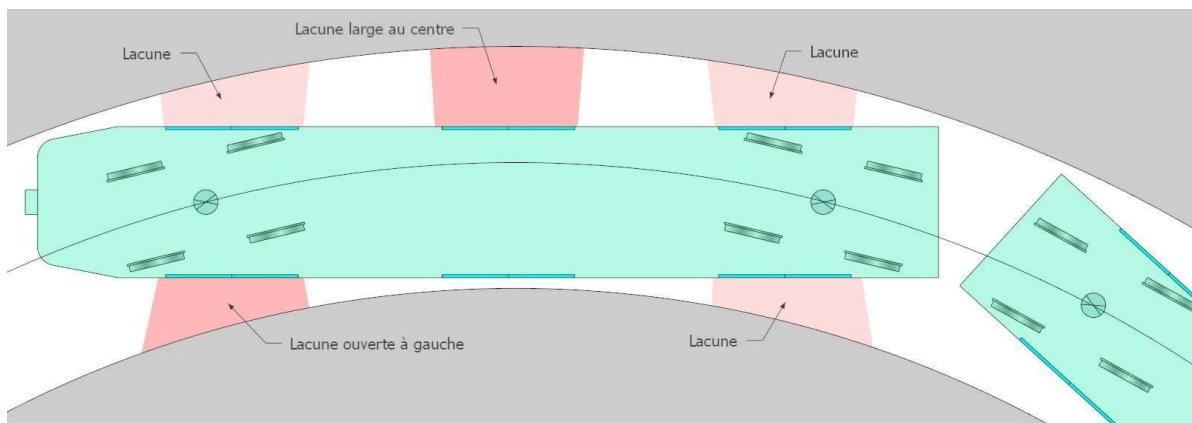


Produit RATP
conçu et distribué par
CLEARSY

Définition des lacunes situés entre le quai et le train

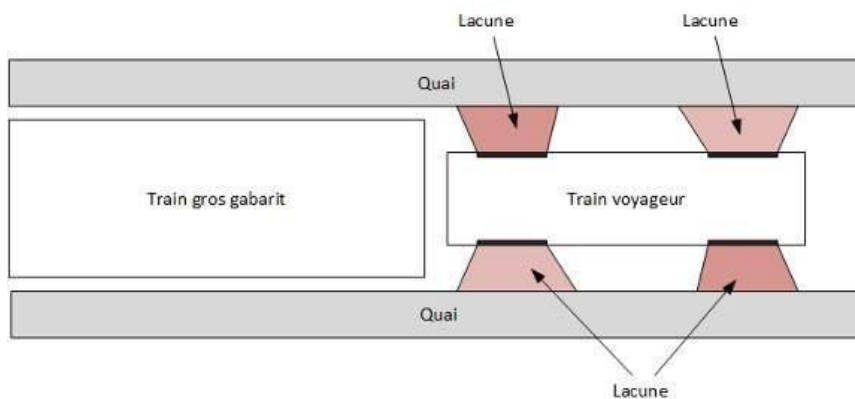
Une lacune peut être présente dans 2 cas :

- Dans le cas de quai courbe, l'espace nécessaire aux mouvements du train est plus large que l'espace occupé par le train au point d'arrêt, générant des lacunes plus ou moins importantes selon le rayon de la courbe et le positionnement de la porte considérée. Comme représenté ci-dessous :



■ **Figure 1 : Lacune quai courbe**

- Dans le cas où il existe une différence de gabarit importante entre les différents matériels roulants pouvant circuler dans les stations. Par exemple dans le cas où nous avons un train de travaux avec un gabarit plus important qu'un train voyageur. Comme représenté ci-dessous :



■ **Figure 2 : Lacune créée par un gabarit différent**

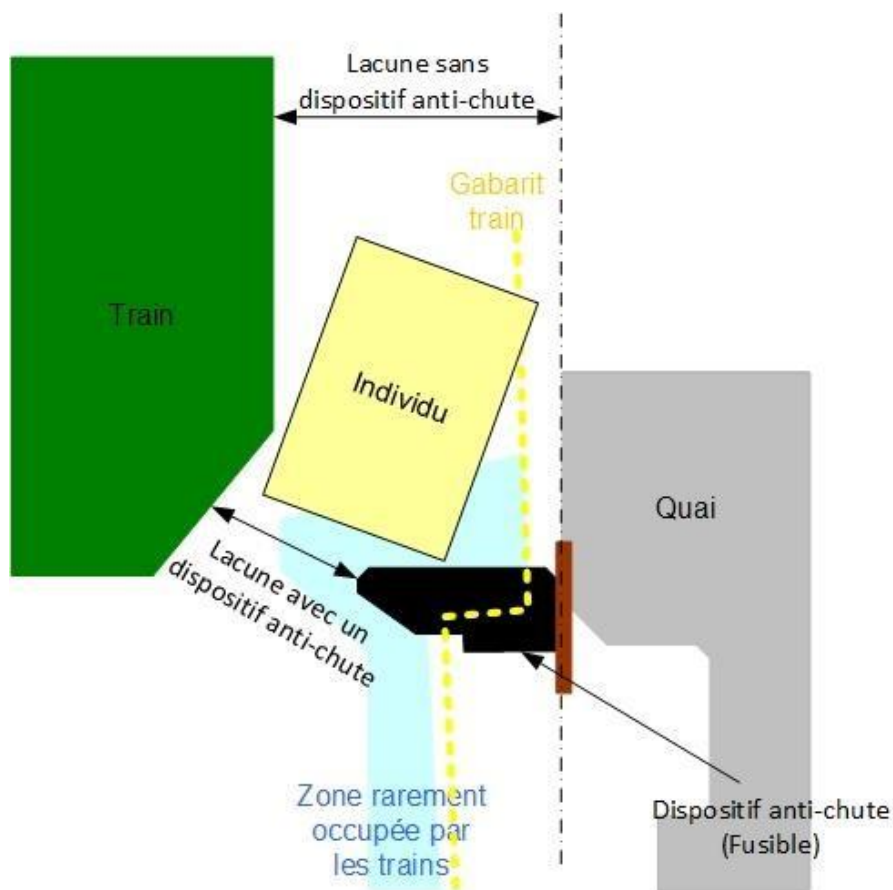
Deux grandes familles de systèmes permettent d'empêcher les usagers de tomber dans ces espaces :

Les solutions actives : Ces solutions actives ont fait l'objet de nombreux travaux ; elles se révèlent assez compliquées mécaniquement. Ces solutions peuvent influencer sur les temps d'arrêt et sur le trafic en cas de défaillance. Elles peuvent être également utiles pour un autre problème, différent de celui des quais courbes : l'accès de personnes en situation de handicap et notamment les usagés en fauteuil roulant (UFR).

Les solutions passives : La solution que nous proposons a été développée afin d'empêcher les chutes entre le quai et le train. Elle a le grand avantage de ne pas pouvoir présenter de pannes électriques ou mécaniques (autres que les destructions). Elle est d'une faible complexité mécanique ce qui facilite l'installation et limite son coût. Il n'y a pas de phase de transition qui aurait un impact sur le trafic. Elle est dédiée à la problématique de la lacune et est complètement indépendante.

LE CONFINEMENT PAR NOTRE DISPOSITIF PASSIF

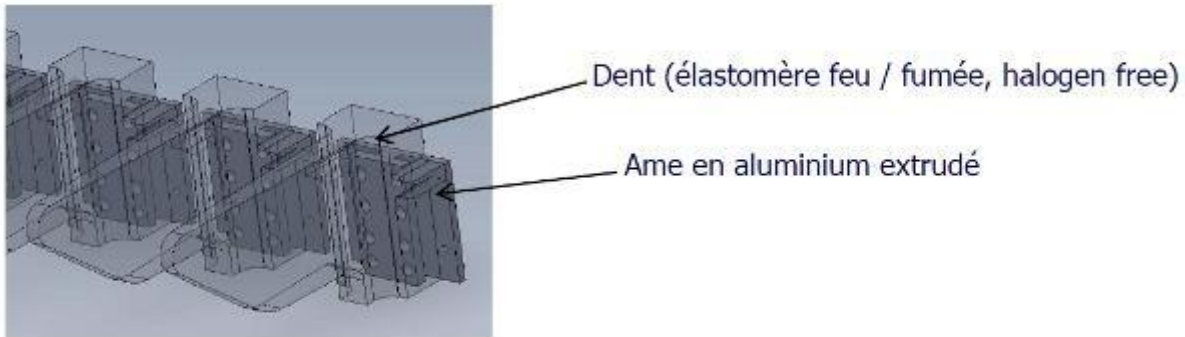
Son principe est d'éviter l'intrusion d'individu dans la lacune en mettant un obstacle physique entre le quai et la zone dangereuse en lacune basse. Le dispositif est composé d'un « peigne » de dent qui comble la lacune comme montré ci-dessous.



■ Figure 3 : principe du dispositif anti-chute

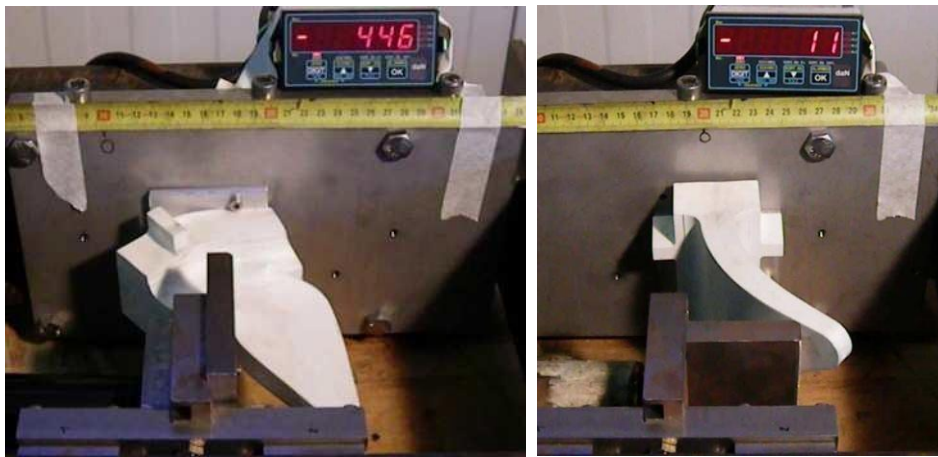
Dans la figure ci-dessus, le dispositif anti-chute permet de bloquer la chute d'un individu. Le dispositif est conçu pour supporter des chocs réguliers. Il est composé de 2 parties :

- un élément flexible engageant le gabarit du train mais positionné dans une zone rarement occupée par le train voyageur, assurant l'efficacité du dispositif ;
- une plaque métallique (âme en aluminium) recouverte de caoutchouc prévu pour solidifier la marche et combler les trous inter-dents. Cette plaque permet également une fixation adaptée pour supporter le poids d'un individu. Comme représenté sur les figures 4 et 5.



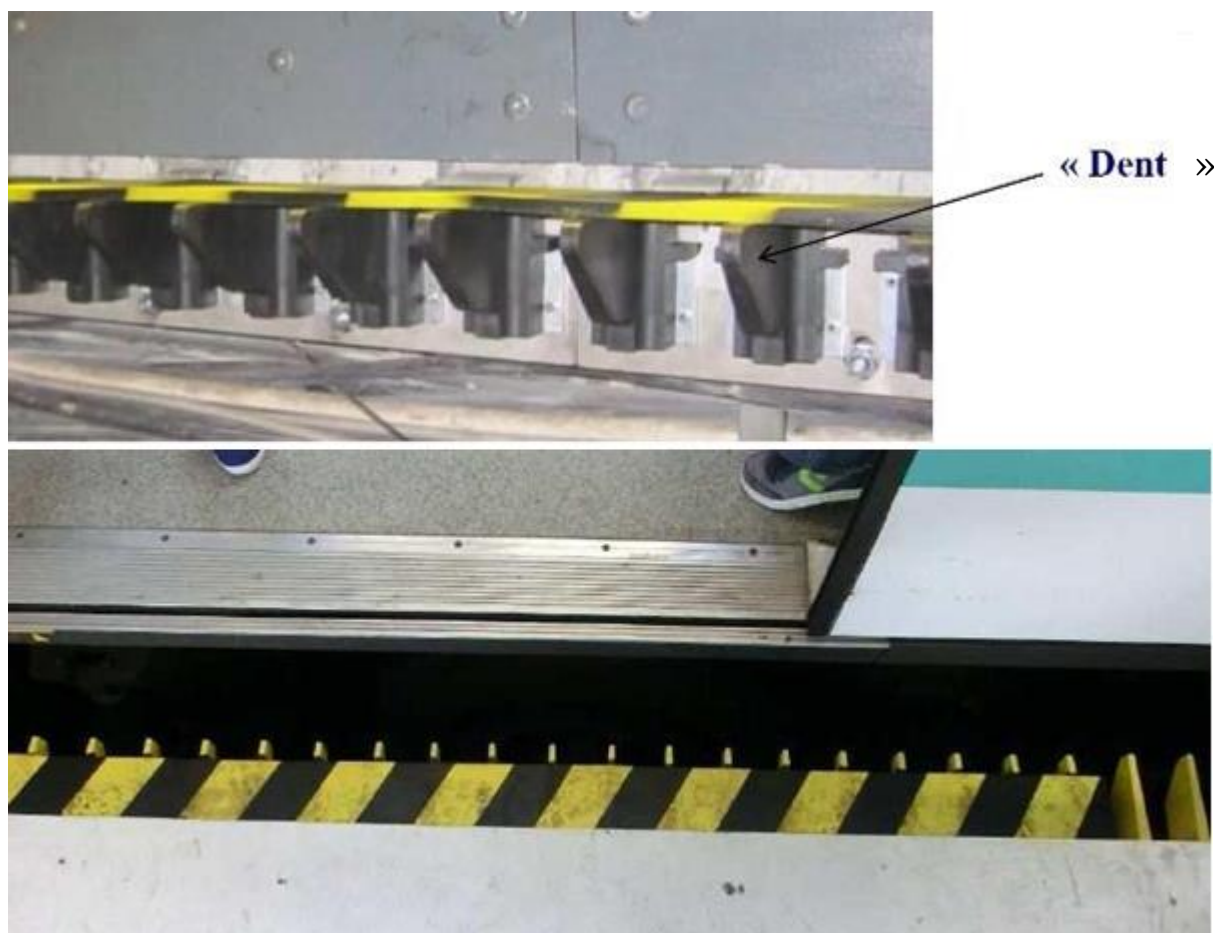
■ **Figure 4 : composition des dents montées en « peignes »**

La résistance verticale des dents est de l'ordre de 400kg chacune.



■ **Figure 5 : flexibilité d'une dent**

Les dents peuvent être recouvertes d'un tapis en silicone afin d'améliorer le « confort » de chute.



■ *Figure 6 : vue de face et de dessus d'une marche passive équipé d'un tapis.*

DEVELOPPEMENT DU DISPOSITIF ANTI-CHUTE

CLEARSY a développé le dispositif pour répondre aux problématiques de mise en service de l'automatisation de la ligne 1 du métro de Paris. Cette ligne présente 3 stations en courbe présentant des « lacunes basses » (Bastille, Charles de Gaulle-Etoile, Nation). L'intégration des façades de quai a augmenté l'importance de surveiller ou d'empêcher l'intrusion d'individus dans une lacune car le confinement entre le train et la façade de quai est très dangereux en cas de départ du train.

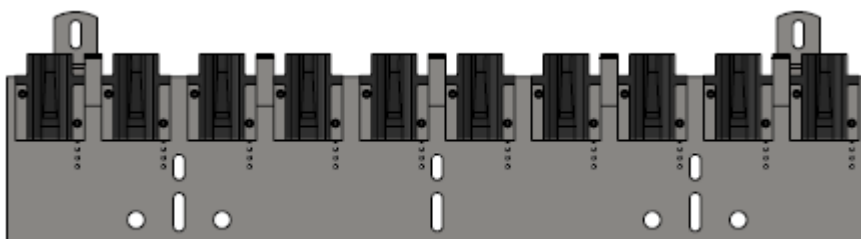
Ce dispositif a permis à la RATP d'assurer la sécurité des usagers avec les rames automatiques. Pour équiper au mieux les stations RATP qui présentent des différences importantes au niveau de leurs quais respectifs, plusieurs longueurs de dent sont utilisées. Sur le métro Lyonnais où elle est également en service, le réglage a été effectué sur les fixations, grâce à des platines mobiles permettant d'atteindre les zones de danger.



■ *Figure 7 : Marche passive à Bastille*



■ *Figure n°8 : Marche passive à Lyon*

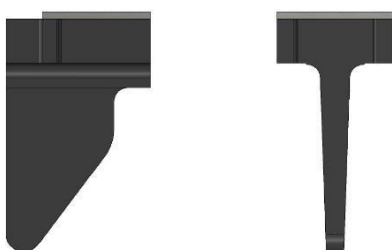


■ **Figure 9 : platine vue de face**

La platine permet de fixer les dents sur le nez de quai Elle est fixé dans le quai par les « oreilles » de fixation. Elle mesure 1000 mm x 230 mm x 5mm. Cette dimension permet d'avoir 5 hauteurs de réglage pour les dents. La largeur permet d'avoir des platines contenant 10 dents.

Elles sont modifiables pour correspondre aux particularités du terrain.

Caractéristique des dents :



■ **Figure 10 : dents de profil et de dessus.**

Une dent est composée d'aluminium extrudé (Ame) et d'une partie en élastomère feu-fumé, sans halogène.

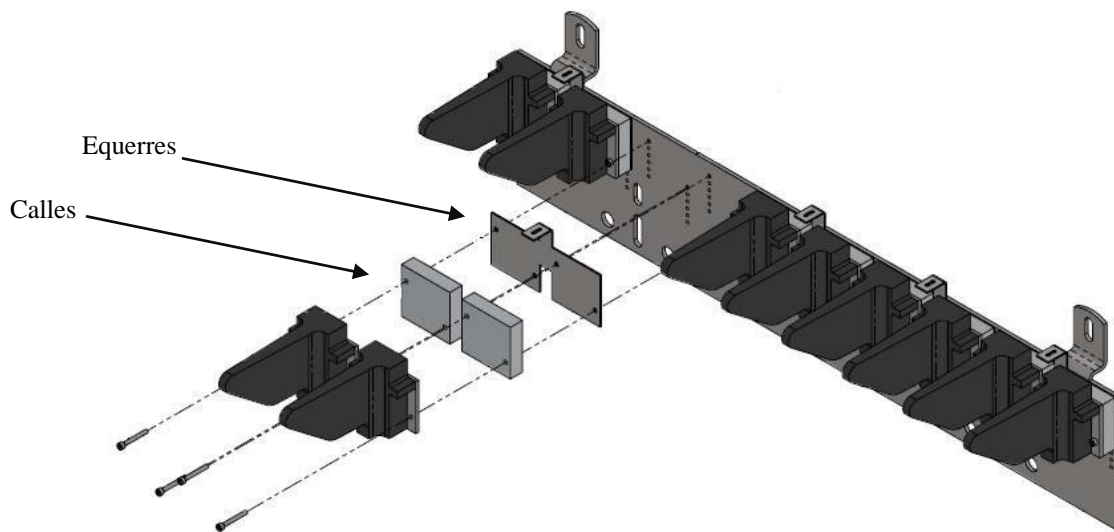
Il existe plusieurs longueurs de dents : 130 mm, 170 mm, 190 mm, 210 mm.

Elles peuvent être coupées afin de s'adapter plus facilement à la zone à couvrir.

Une calle en aluminium peut être ajoutée afin d'augmenter la taille de dent.

Si un tapis est ajouté, une équerre de fixation est ajoutée pour pouvoir le maintenir. Le tapis permet d'améliorer le confort de chute. Il ne participe pas dans à la sécurisation de la lacune.

Voici le plan de montage avec la calle et l'équerre de fixation :



■ Figure 11 : vue éclatée d'un dispositif anti chute.

AVANTAGES DE LA SOLUTION CLEARSY



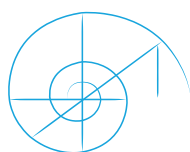
Eprouvée, qualifiée et homologuée par RATP
Dents adaptables à la largeur variable de lacune
Longueur de protection adaptable
Matière résistante aux chutes (400 kg vertical) et fusible en latéral
Facilité de pose et de remplacement de chaque dent
(30 minutes pour 4 mètres)
Références : Paris ligne 1 et Lyon ligne B

CERTIFICAT

Homologation RATP Tests réaction au feu niveau M4
NF P 92-501 (Essai par rayonnement)
NF P 92-504 – Mesure de vitesse de propagation de flamme) NF P 92-505 (Essai de chute de gouttes)
Test gamme épaisseurs F2 (certificat No CC G F 1299/01/298 A) : NF X 700-100-1/2 (Toxicité des fumées)
NF X 10-702 (Opacité des fumées)
NF F 16-101 (Matériel roulant ferroviaire, comportement au feu, choix des matériaux)
STM S-001 indice C (Spécification technique matériel) Essais mécaniques selon cahier des charges Clearsy

CLEARSY

Safety Solutions Designer



320 AVENUE ARCHIMEDE - LES PLEIADES III BAT A
13100 AIX-EN-PROVENCE - FRANCE

Tél. +33 (0)4 42 37 12 70 - Fax : +33 (0)4 42 37 12 71
contact@clearsy.com | www.clearsy.com