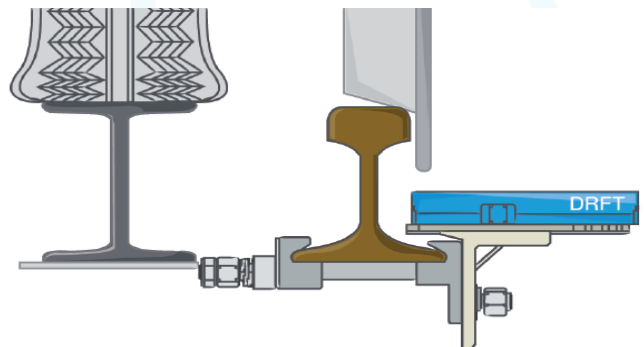


## DRFT DETECTEUR DE PNEU DEGONFLE

**DRFT**  
Détecteur de pneu dégonflé  
(Brevet)

*DRFT,  
Système de détection,  
d'identification et d'avertissement  
de pneu dégonflé*



# DRFT

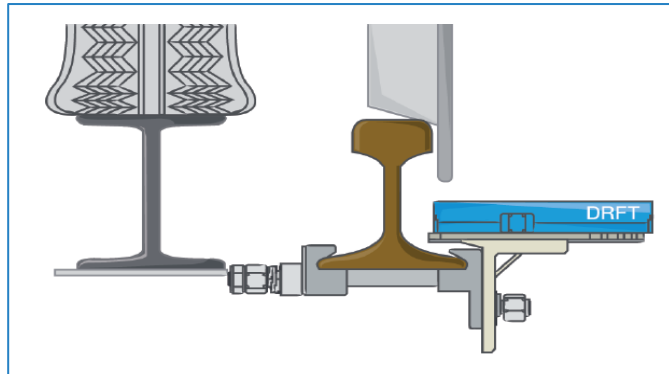
## DESCRIPTION

Détection, identification et avertissement de la présence d'un pneu dégonflé.

## COMPOSITION

Sur la voie :

- 3 capteurs de roue fer dimensionnés pour les trains à pneus
- Dans le local technique : 1 calculateur, 1 boîtier électronique



■ Figure 1 : Le détecteur DRFT

## CARACTERISTIQUES TECHNIQUES

- **Les trois capteurs de roue fer et le concentrateur permettent de connaître la position exacte du pneu dégonflé.**
- **Le capteur de roue fer est réglable selon les 3 axes pour correspondre à l'application.**
- **L'interfaçage vers le système client s'effectue par relais.**
- **Mémorisation par carte SD de l'ensemble des activités survenant dans le système :**
- **Date et heure de chaque passage d'un train, présence et position d'un pneu dégonflé, erreur système.**
- **Mémorisation possible de 250 000 passages avec une carte de 128 M Octets**
- **Détection d'un train circulant jusqu'à 250 km/h (dans sa configuration standard).**
- **Aucun ajustement électrique ou mécanique additionnel n'est nécessaire après l'installation.**
- **Le système autonome ne nécessite aucune manipulation ni commande depuis l'extérieur**

## MECANIQUE ET OPTION

- Intégration dans une armoire électrique
- et fixations standards.
- Occupation de 800x200 mm dans l'armoire.
- Distance avec les équipements extérieurs et intérieurs pouvant aller jusqu'à 100 m.

### Options également disponibles sur demande :

- Détection de la présence des paires de frotteurs par ajout d'un équipement dédié (vitesse max: 100 km/h).
- Détection de pièce trainante sous la rame par ajout d'un équipement dédié.
- Vérification de l'état de chaque paire de frotteur.
- Contrôle et diagnostic par Ethernet.





■ **Equipement en voie**

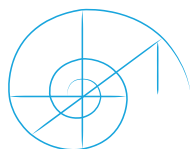
■ **Equipements intérieurs**

## CARACTERISTIQUES TECHNIQUES

Equipements extérieurs	Equipements intérieurs	
Détecteur de roue de fer	Calculateur	Carte de traitement
<ul style="list-style-type: none"> <li>Alimentation par le calculateur SIL4</li> <li>Gamme de température de fonctionnement : -40°C à +80°C</li> <li>Taux d'humidité maximal : 100%</li> <li>Indice de protection à l'immersion et aux corps solides : IP68 (boîtier) et IP65 (connecteur)</li> <li>Diamètre minimal de roue fer : 300mm</li> <li>Hauteur de rebord de roue compatible UIC510-2</li> <li>Fixation universelle des capteurs pour des rails de types S45...UIC60 (d'autres profils sur demande).</li> <li>Pas de perçage de rail</li> <li>Protection mécanique des capteurs</li> <li>Protection contre les chocs foudres</li> </ul>	<ul style="list-style-type: none"> <li>Gamme de tension d'alimentation 13V...40V (24V nominal)</li> <li>Consommation : 24W</li> <li>Gamme de température de fonctionnement : -30°C à +70°C</li> <li>Détection de roue jusqu'à 250km/h</li> <li>Isolation galvanique entre l'électronique interne et l'alimentation et les équipements externes</li> <li>Dimensions 304x134x216 mm</li> <li>Intégration possible dans un rack 19"</li> </ul>	<ul style="list-style-type: none"> <li>Alimentation en 220VAC</li> <li>Consommation de 40W</li> <li>Gamme de température de fonctionnement : -30°C à +70°C</li> <li>Isolation galvanique entre l'électronique interne et l'alimentation et les équipements externes</li> <li>Interfaçage par relais</li> <li>Dimensions 280x170x90 mm</li> <li>Fixation par écrou/boulon ou vis/cheville</li> <li>Compatibilité électromagnétique</li> <li>Protection contre les surtensions</li> <li>Communication réseau par TCP/IP possible</li> <li>Protection possible du boîtier en IP67</li> </ul>

# CLEARSY

Safety Solutions Designer



320 AVENUE ARCHIMEDE - LES PLEIADES III BAT A  
13100 AIX-EN-PROVENCE - FRANCE

Tél. +33 (0)4 42 37 12 70 - Fax : +33 (0)4 42 37 12 71  
[contact@clearsy.com](mailto:contact@clearsy.com) | [www.clearsy.com](http://www.clearsy.com)