

RS4 2X202 FORMAT 3U RELAIS DE SECURITE SIL4

RS4 2X202 format 3U Relais de Sécurité SIL4

*RS4 2X202
Relais de sécurité SIL4
avec garantie à l'ouverture
2 relais 2 NO 2 NF
Carte au format 3U*



RS4 2X202 3U



CARACTÉRISTIQUES TECHNIQUES :

- Relais « garanti à l'ouverture ».
- Il intègre deux relais PCB conformes à la norme DIN EN 61810-3, relais « garantis non chevauchant ».
- Les relais PCB sont issus de séries différentes pour se protéger contre les modes communs introduits par des erreurs de fabrication d'une même série.
- Deux contacts "travail" de chaque relais PCB sont câblés en série pour garantir la sortie sécuritaire en sécurité.

Les distances entre pistes internes et entre les broches de la commande sécuritaire respectent la norme NF F 74-003 pour garantir une absence de court-circuit.

- Les distances entre les pistes de la commande des relais PCB et les pistes de la sortie de sécurité tiennent à des tensions d'isolement de 2000Vac.
- La sécurité du circuit est traitée en sécurité intrinsèque de niveau SIL4.



■ Dimensions du RS4 : 172 x 130 x 20 mm

DESCRIPTION DU RS4 2X202 3U

La commande des systèmes de sécurité est souvent réalisée par des relais de sécurité. Il y a souvent une confusion dans les termes utilisés pour la notion de relais de sécurité :

RELAIS GARANTIS NON CHEVAUCHANT

Beaucoup de relais de sécurité sont en réalité des relais seulement garantis contre les chevauchements, c'est à dire, des relais à contacts guidés, garantissant qu'il est impossible qu'un contact travail et un contact repos de ce relais soient établis en même temps. Ces relais répondent à la norme DIN EN 61810-3.

RELAIS GARANTIS À LA CHUTE ET GARANTIS NON CHEVAUCHANT

Les relais comme les relais NS1, correspondant à la norme NF F 70 030, sont en plus garantis à la chute (pas tous les relais NS1, les RU ne le sont pas). La garantie à la chute est obtenue par le fait que la partie mobile du relais est orientée par rapport à l'attraction terrestre. Ainsi, par effet de gravité, les contacts "travail" s'ouvrent si la bobine de ces relais n'est pas alimentée. Ceci implique que ces relais ne peuvent être utilisés dans l'embarqué. Ces relais utilisés principalement dans les installations de signalisation ferroviaire, sont considérés comme des relais de sécurité intrinsèque avec un niveau de sécurité SIL4. La norme insiste bien sur le fait que ces caractéristiques sécuritaires ne sont valables que si les conditions d'utilisation de ces relais sont respectées (tension max d'alimentation à 28,8V, courant maximum dans les contacts limité, etc...)

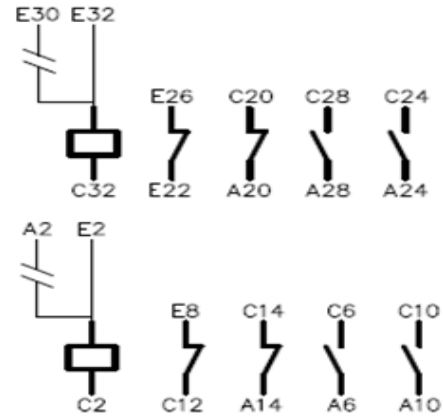
Pourquoi CLEARSY a développé le RELAIS RS4 ?

Nous avons développé et mis en service des systèmes comme COPPILOT, COPP, DOF1 qui sont destinés à commander les portes palières de différents métros. La fonction d'ouverture sur ces systèmes est de niveau SIL3. La commande d'ouverture est donnée par la sortie d'un contact de relais en position de travail. La sécurité de la fonction sur nos systèmes repose sur le fait que nous garantissons de détecter que le relais est resté collé dans l'état où le contact travail est établi. Ce principe a été utilisé pour produire le relais RS2 : Ce relais est composé de 2 relais non chevauchants et permet grâce à une relecture externe des contacts (par un automate sécuritaire par exemple) de garantir un niveau de sécurité SIL3.

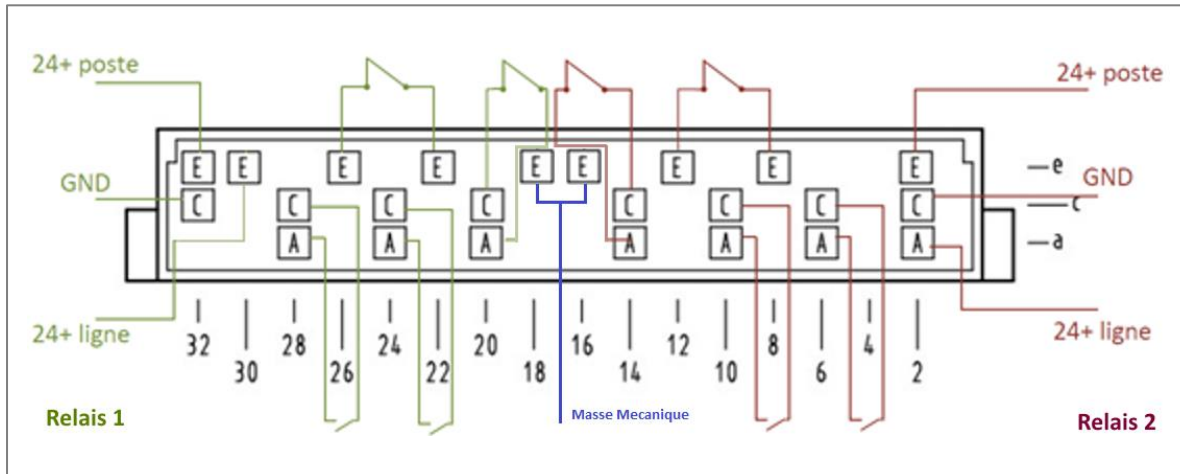
Pour des applications sécuritaires n'ayant pas de système de relecture, CLEARSY a conçu le relais RS4 effectuant lui-même le contrôle de « non collage » de ses contacts. Le RS4 est fonctionnellement assimilable au NS1 du fait qu'il est aussi conçu en sécurité intrinsèque avec un niveau de sécurité SIL4. Le RS4 est « garanti non chevauchant » ET « garanti à l'ouverture ». De même que pour le NS1, certaines conditions d'utilisation sont à respecter pour garantir l'intégrité sécuritaire SIL4.

RS4 2X202 3U

AFFECTATION DES BORNES		
Relai	Bornes	Description
1	E30	Commande Ligne (résistance d'entrée de 27 à 45 Ω)
1	E32	Commande Poste (résistance d'entrée < 18 Ω)
1	C28 / A28	Contact NO A
1	C24 / A24	Contact NO B
1	E26 / E22	Contact NC A (type 2)
1	C14 / A14	Contact NC B (type 1)
2	A2	Commande Ligne (résistance d'entrée de 27 à 45 Ω)
2	E2	Commande Poste (résistance d'entrée < 18 Ω)
2	C6 / A6	Contact NO A
2	C10 / A10	Contact NO B
2	E8 / C12	Contact NC A (type 2)
2	C14 / A14	Contact NC B (type 1)



Only one input can be use at the same time (LB+ or PB+).
 NO means a normally open contact (or working contact).
 NC means a normally closed contact (or break contact).



■ Ci-dessus, la position sur le connecteur E48 des contacts utiles du modèle RS4 3U double relais **RS4-3U-2X202-24V**. Il existe aussi un modèle format 3U simple relais **RS4-3U-202-24V**, dans ce cas seulement le relais 1 est présent.

RS4 2X202 3U

TYPE DE RELAIS		RS4-3U-2X202 ou RS4-3U-202
1 Bobine de commande		
1.1 Tension nominale	VDC	24
1.2 Consommation nominale	W	1,7 @24Vdc
1.3 Plage de tension d'utilisation	V	22,56 ... 28,8 Vdc @24Vdc
1.4 Tension de maintien (en Un)	Un	Supérieure à 0,1*Un soit : > 2VDC
1.5 Temps maximum de montée de la commande d'alimentation	ms	La commande d'entrée doit passer de 0VDC à la tension nominale en moins de 30ms.
1.6 Courant d'appel maximal	A	0.8 A @24Vdc
1.7 Nombre de commutation maximum par seconde à ne pas dépasser	Manœuvres / Seconde	1
1.8 Résistance série équivalente admissible en entrée d'alimentation	Ω	En 24Vdc : $\leq 18\Omega$ en sur l'entrée Poste (PB+) $27\Omega < R \leq 45\Omega$ sur l'entrée Ligne (LB+)
2 Contacts		
2.1 disposition des contacts		2X(2NO / 2NF) ou (2NO / 2NF)
2.2 Matériaux des contacts		AgNi 0,15 + 5um Au
2.3 Tension d'isolation entre bobines et contacts et entre contacts et contacts Tension minimum à l'établissement des contacts. Tension maximum à l'ouverture les contacts	VAC V V	2000 (1 minute) 1 VAC et 1 VDC 230 VAC and 230 VDC Si une tension d'utilisation de 60 VDC est dépassée pendant l'utilisation, la couche or 5um des contacts est perdue. Dans ce cas la tension minimale à appliquer passe de 1 VDC à 10 VDC.
2.4 Courant minimum à l'établissement des contacts.	mA	4
2.5 Courant nominal maximum à l'ouverture les contacts		3A DC /AC Si un courant d'utilisation de 0.3A est dépassé pendant l'utilisation, la couche or 5um des contacts est perdue. Dans ce cas le courant minimum à appliquer passe à 20mA.
2.6 Puissance minimum à l'établissement des contacts.	mW	4
2.7 Puissance nominale maximum à l'ouverture des contacts	VA	460VA en VAC Si une puissance de 7W est dépassée pendant l'utilisation, la couche or 5um des contacts est perdue. Dans ce cas la puissance minimale à appliquer passe de 4mW à 200mW.
2.8 Durée de vie électrique Sous 230VAC 3A cos $\phi = 1$ Sous 24VDC 3A Sous 230VAC 0.3A cos $\phi = 1$ Sous 24VDC 0.3A2.	Manœuvres	Supérieure à $2.2 \cdot 10^5$ Supérieure à $1.5 \cdot 10^5$ Supérieure à $3 \cdot 10^6$ Supérieure à $1 \cdot 10^6$
2.9 Temps d'attraction totale Ta des contacts NO		5<Ta<120 ms Typique sous 24 VDC : 35ms Typique sous 110 VDC : 55ms
2.10 Temps d'ouverture des contacts de travail T'c des contacts NO	ms	5<T'c<50ms Typique sous 24 VDC : 28ms Typique sous 110 VDC : 37ms
2.11 Temps de transfert à l'attraction ta des contacts NF	ms	1<ta<60 ms Typique sous 24 VDC NF1: 20 ms Typique sous 24 VDC NF2: 4 ms
2.12 Temps de transfert à la chute tc des contacts NF	ms	1<tc<40 ms Typique sous 24 VDC NF1: 7 ms Typique sous 24 VDC NF2: 7ms
2.13 Temps de rebond max	ms	20

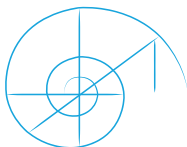
RS4 2X202 3U

3 Autres caractéristiques

3.1 Durée de vie mécanique	Manœuvres	Supérieur à $20 \cdot 10^6$
3.2 MTTR	heure	0,08
3.3 Plage de température	°C	-40 ... +70°C (T1 selon EN 50155)
3.4 Tenue aux vibrations		Conforme EN 61373 Catégorie 1 Classe B
3.5 Interruption de l'alimentation		S1 selon EN 50155 (pas d'interruption)
3.6 Commutation d'alimentation		C1 selon EN 50155 (0,6 Un pendant 100ms)

CLEARSY

Safety Solutions Designer



320 AVENUE ARCHIMEDE - LES PLEIADES III BAT A
13100 AIX-EN-PROVENCE - FRANCE

Tél. +33 (0)4 42 37 12 70 - Fax : +33 (0)4 42 37 12 71
contact@clearsy.com | www.clearsy.com